

带水平基座的水平夹具

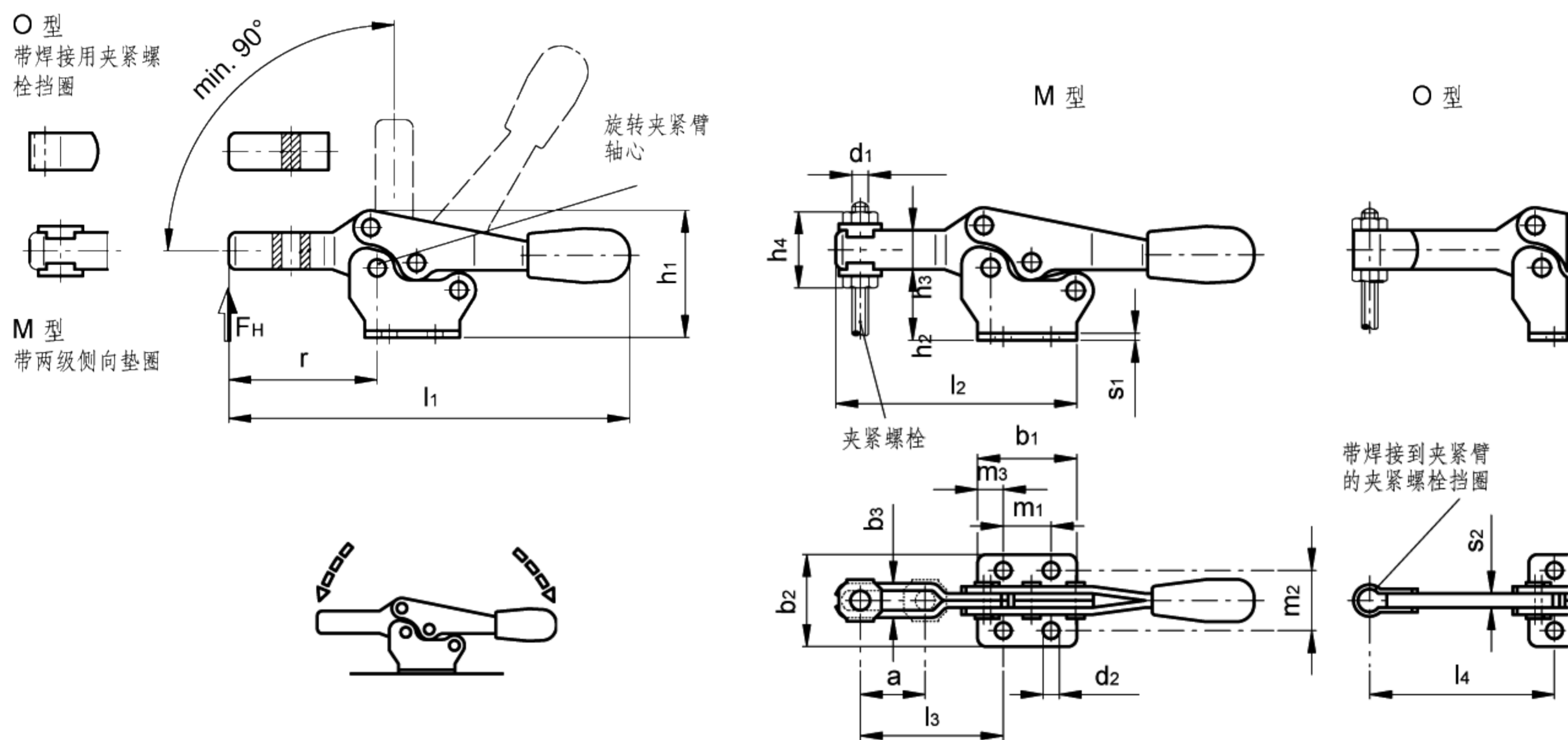


- 镀锌硬化钢质本体，其它金属部件带实心夹紧臂(O型)，带焊接用螺栓挡圈或者叉形夹紧臂(M型)，带两级侧向垫圈。
- 硬化钢质轴承销。
- 硬化钢质轴承铆钉(尺寸 ≥ 350)。
- 耐油实心塑料红色手柄。
- 夹紧螺栓请单独订购。

所有运动部件用专门的润滑脂进行润滑。

GN820水平夹具有一个特征，就是夹紧位置较低。这种设计是为了防止操作人员的手指，被卡在缩紧臂和操作手柄之间(安全距离)。

在向前运动过程中，夹紧臂受两侧导轨控制，从而防止受到可能的侧向推力的影响。



标准件 型号	主尺寸																				FH [N] 夹持力	重量 g
	a~	b1	b2	b3	d1	d2	h1	h2	h3	h4	l1	l2	l3	l4	m1	m2	m3	r	s1	s2		
GN 820-25-M	10	24	24.5	4.5	M4	4.3	23	12	7	15	69	43	20	-	15	16	4.5	24.5	1.2	-	400	25
GN 820-75-M	20	28	26	5.5	M5	5.5	38	20	11	22	118	67	40	-	13.5	17	7.2	43	2	-	900	80
GN 820-130-M	32	36	40	6.5	M6	6.5	51	29	14	27	168	92	53	-	26	26	5	62	2.5	-	1000	180
GN 820-230-M	37	44	42	8.5	M8	8.5	61.5	36	18	34	196	109	63.5	-	26	28.5	9	72	3	-	1700	300
GN 820-350-M	58	56	56	10.5	M10	10.5	83	45.5	22	43	268	156	96	-	41	41	7.5	120	3.5	-	1800	650
GN 820-450-M	75	70	65	13	M12	13	115	62	26	53	330	195	128	-	42	42	14	142	4	-	3200	1400
GN 820-75-O	-	28	26	-	M5	5.5	38	20	11	-	118	67	-	49.5	13.5	17	7.2	43	2	4	900	80
GN 820-130-O	-	36	40	-	M6	6.5	51	29	14	-	168	92	-	64	26	26	5	62	2.5	5	1000	180
GN 820-230-O	-	44	42	-	M8	8.5	61.5	36	18	-	196	109	-	78	26	28.5	9	72	3	6	1700	300
GN 820-350-O	-	56	56	-	M10	10.5	83	45.5	22	-	268	156	-	112	41	41	7.5	120	3.5	7	1800	650
GN 820-450-O	-	70	65	-	M12	13	115	62	26	-	330	195	-	150	42	42	14	142	4	10	3200	1400